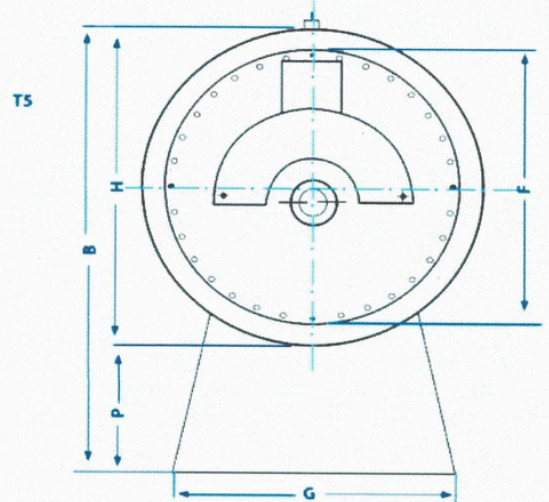
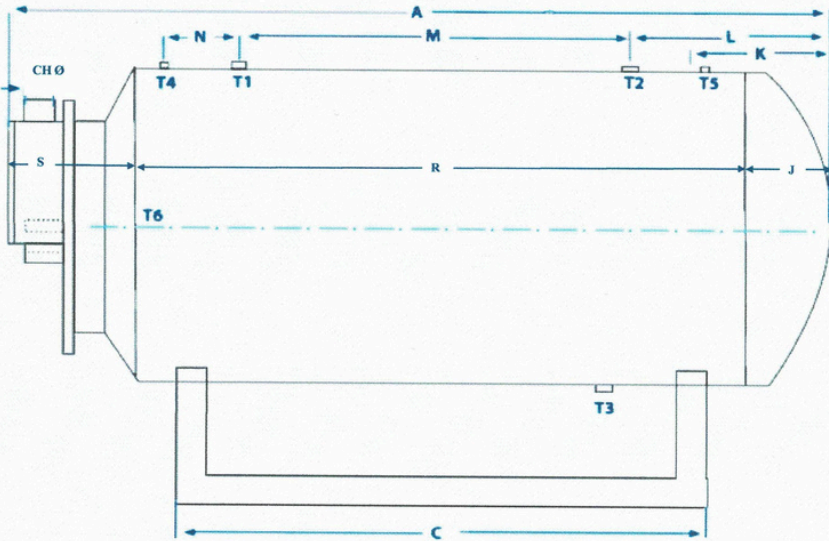
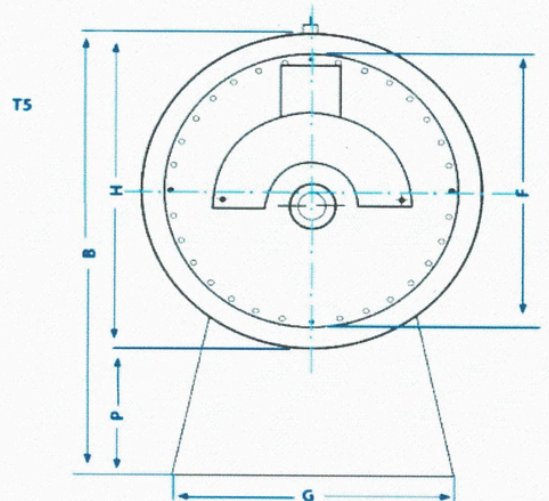
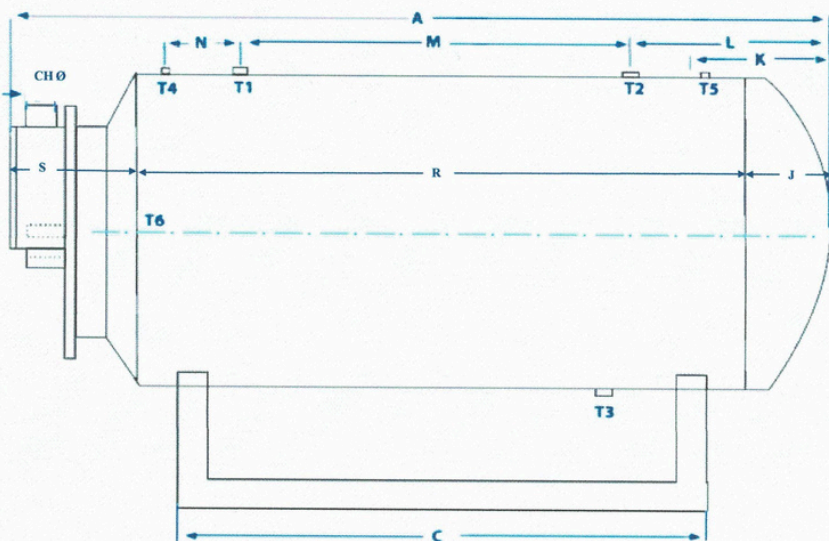


Sarl INSPECT
B. LILI
Inspecteur en Contrôle
Technique
ID 23



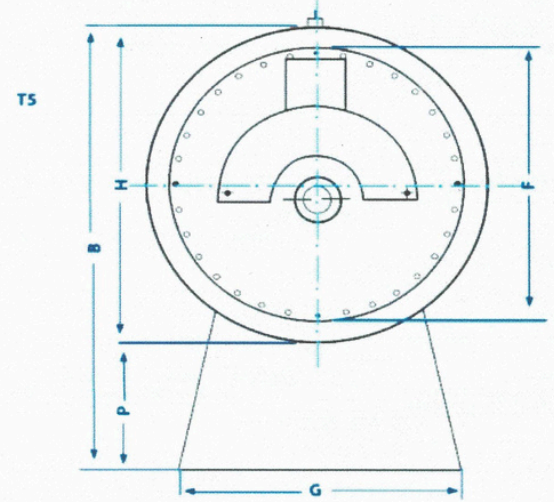
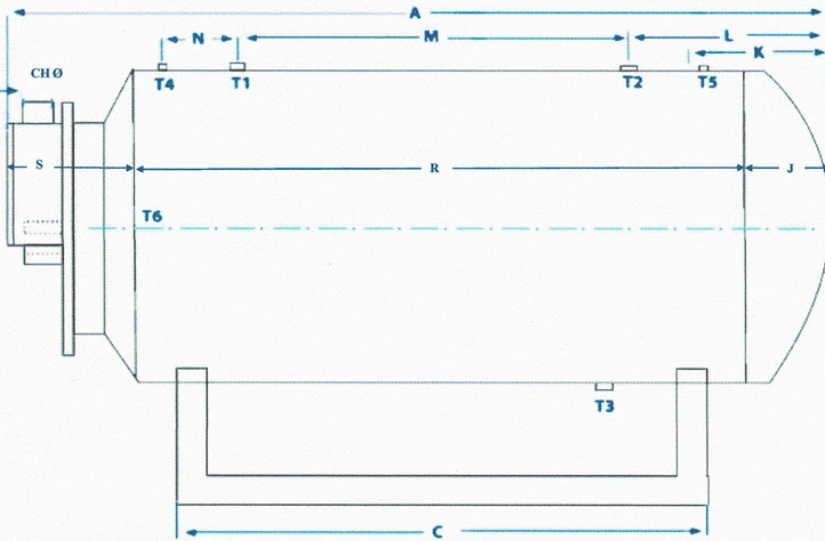
Type Generateur	Capacité (Litre/Heure)	Dimensions (mm)														Contenance (Litre)	Pression		T Max (C°)	Poids (Kg)	Raccordement			
		A	B	C	F	G	H	J	K	L	M	N	P	R	S		Epreuve (Bars)	Service (Bars)			Hydraulique			Cheminée
		T1/T2/T3 Ø	T5 Ø	T4/T6 Ø	CH Ø																			
G 8	800	1950	1250	1120	670	800	750	100	340	530	740	200	350	1450	400	660	8	4	90	450	40	15/21	20/27	150

Sarl INSPECT
B. LILI
Inspecteur en Contrôle
Technique
ID 23



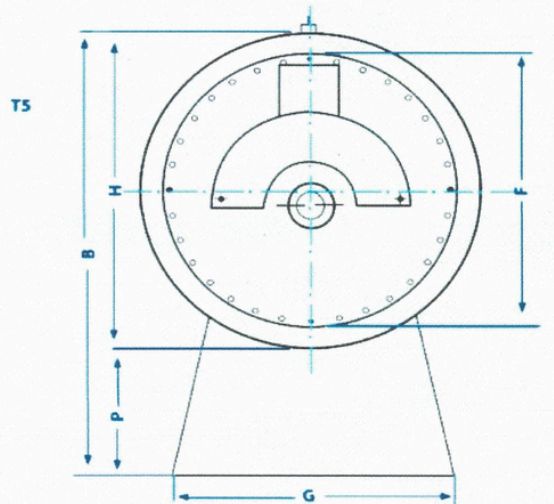
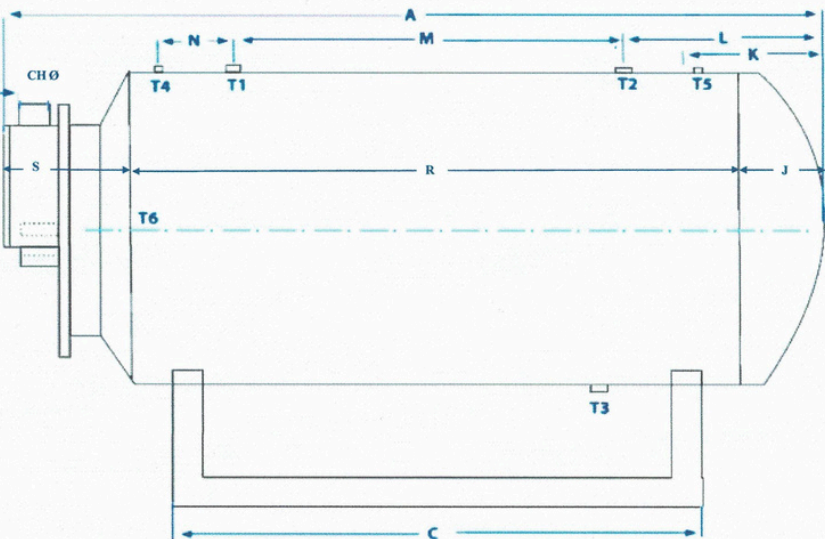
Type Generateur	Capacité (Litre/Heure)	Dimensions (mm)														Contenance (Litre)	Pression		T Max (C°)	Poids (Kg)	Raccordement			
		A	B	C	F	G	H	J	K	L	M	N	P	R	S		Epreuve (Bars)	Service (Bars)			Hydraulique			Cheminée
		T1/T2/T3 Ø	T5 Ø	T4/T6 Ø	CH Ø																			
G 12	1200	2050	1350	1120	830	800	1000	100	340	530	740	200	350	2050	400	866	8	4	90	650	40	15/21	20/27	150

Sarl INSPECT
B. LILI
Inspecteur en Contrôle
Technique
ID 23



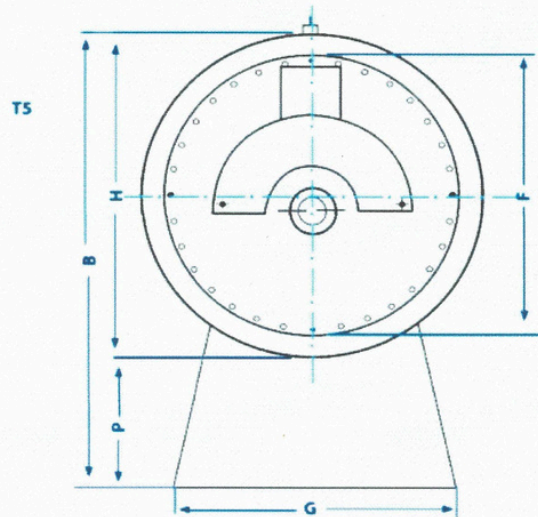
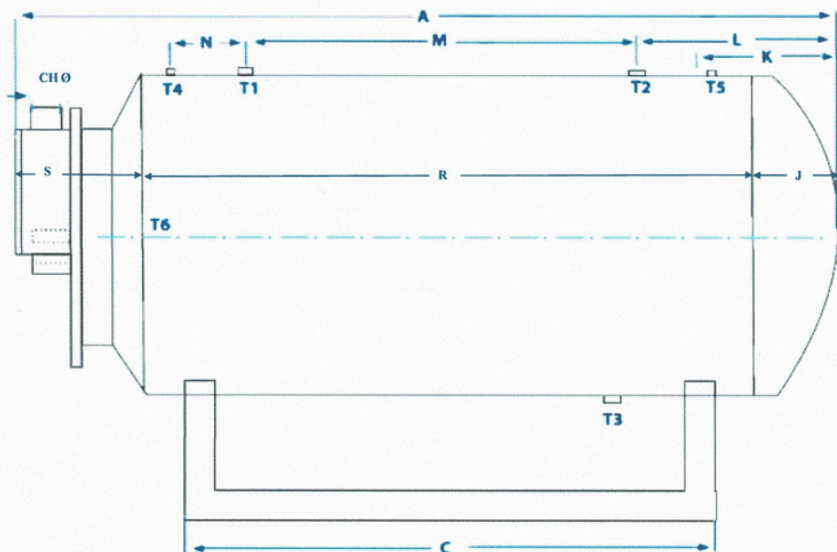
Type Generateur	Capacité (Litre/Heure)	Dimensions (mm)														Contenance (Litre)	Pression		T Max (C°)	Poids (Kg)	Raccordement			
		A	B	C	F	G	H	J	K	L	M	N	P	R	S		Epreuve (Bars)	Service (Bars)			Hydrolique			Cheminee CH Ø
																					T1/T2/T3 Ø	T5 Ø	T4/T6 Ø	
G 18	1800	2200	1450	1120	830	800	1000	100	340	530	740	200	350	1700	400	1000	8	4	90	975	50/60	15/21	20/27	150

Sarl INSPECT
B. LILI
Inspecteur en Contrôle
Technique
ID 23



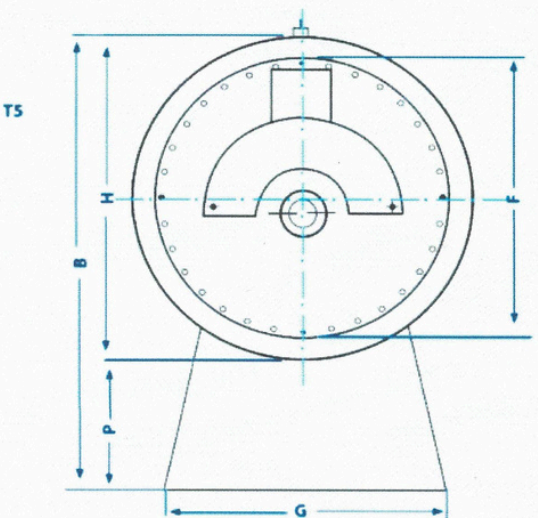
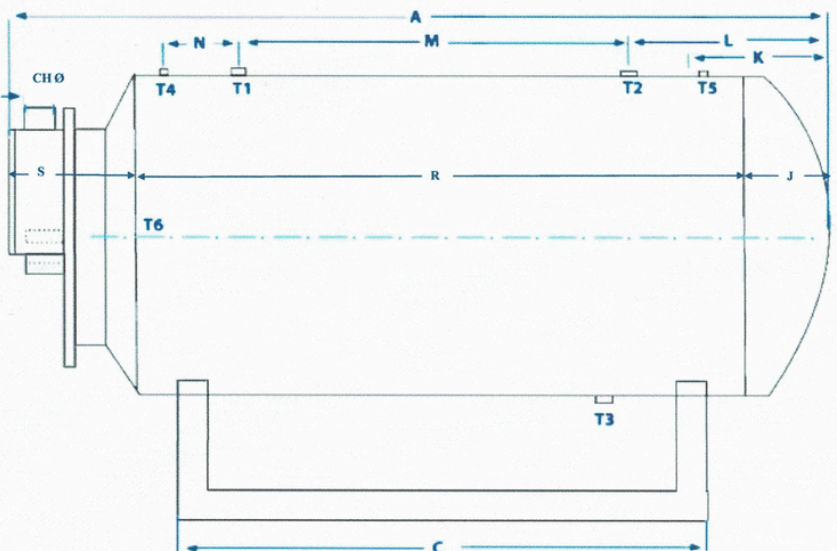
Type Generateur	Capacité (Litre/Heure)	Dimensions (mm)														Contenance (Litre)	Pression		T Max (C°)	Poids (Kg)	Raccordement			
		A	B	C	F	G	H	J	K	L	M	N	P	R	S		Epreuve (Bars)	Service (Bars)			Hydrolique			Cheminee CH Ø
																					T1/T2/T3 Ø	T5 Ø	T4/T6 Ø	
G 25	2500	2220	1700	1120	990	900	1250	150	340	530	700	230	450	1560	510	1561	8	4	90	1295	66	20/27	26/34	190

SARL INSPECT
B. LILLI
Inspecteur en Contrôle
Technique
ID 23



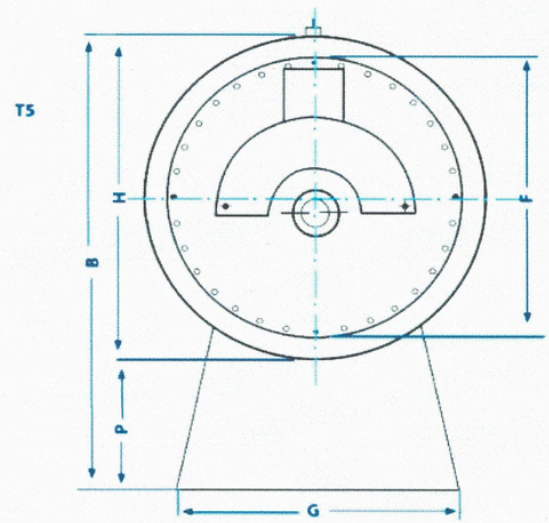
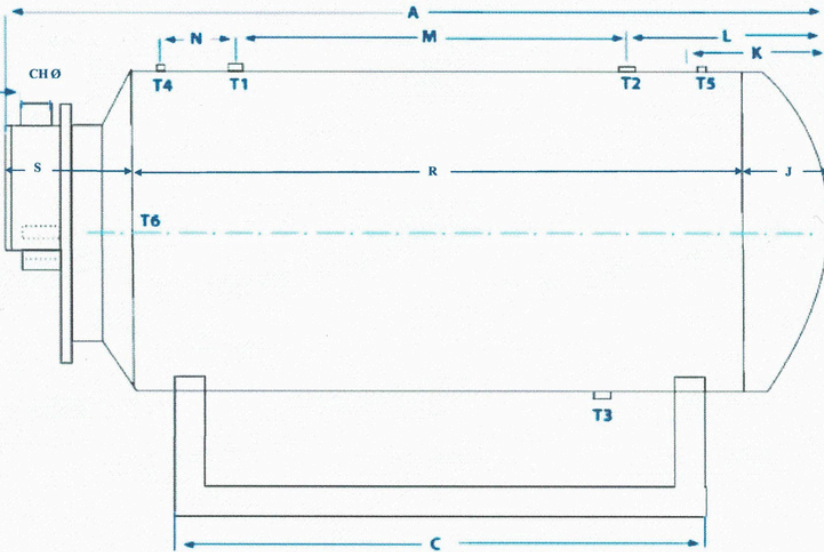
Type Generateur	Capacité (Litre/Heure)	Dimensions (mm)														Contenance (Litre)	Pression		T Max (C°)	Poids (Kg)	Raccordement			
		A	B	C	F	G	H	J	K	L	M	N	P	R	S		Epreuve (Bars)	Service (Bars)			Hydrolique			Cheminée
																					T1/T2/T3 Ø	T5 Ø	T4/T6 Ø	
G 30	3000	2520	1700	1470	990	900	1250	150	340	530	1050	230	450	1860	510	1738	8	4	90	1750	66	20/27	26/34	190

SARL INSPECT
B. LILLI
Inspecteur en Contrôle
Technique
ID 23



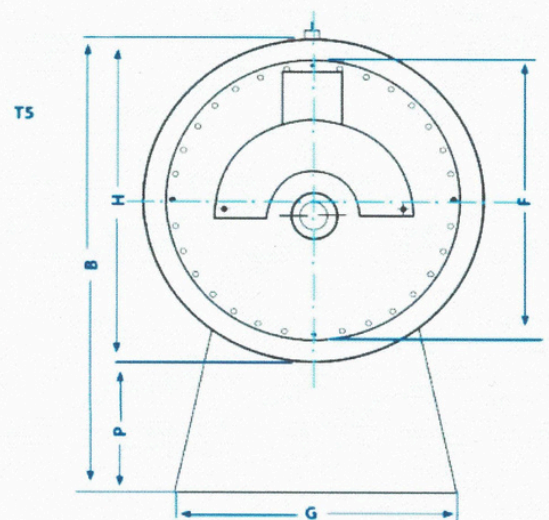
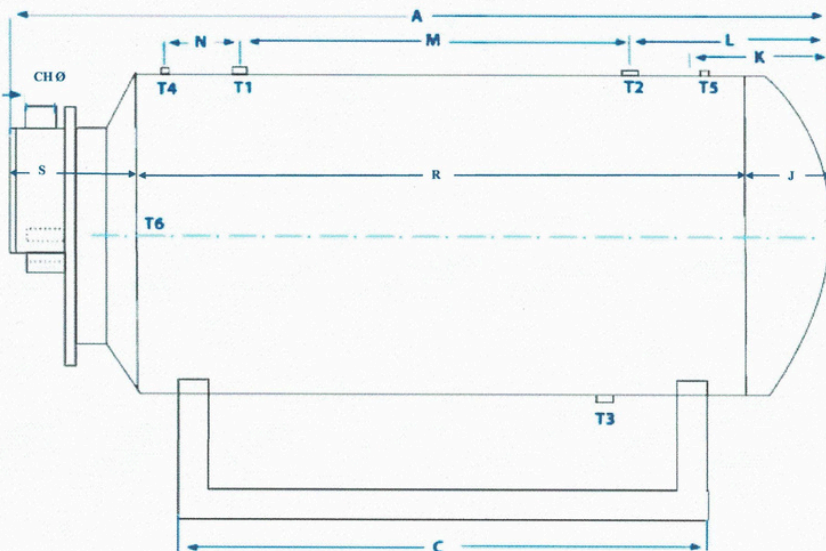
Type Generateur	Capacité (Litre/Heure)	Dimensions (mm)														Contenance (Litre)	Pression		T Max (C°)	Poids (Kg)	Raccordement			
		A	B	C	F	G	H	J	K	L	M	N	P	R	S		Epreuve (Bars)	Service (Bars)			Hydrolique			Cheminée
																					T1/T2/T3 Ø	T5 Ø	T4/T6 Ø	
G 40	4000	2600	1710	1800	990	900	1300	150	250	530	1220	250	450	1940	510	1738	8	4	90	1750	66	20/27	26/34	190

Saril INSPECT
 B. LILI
 Inspecteur en Contrôle
 Technique
 ID 23



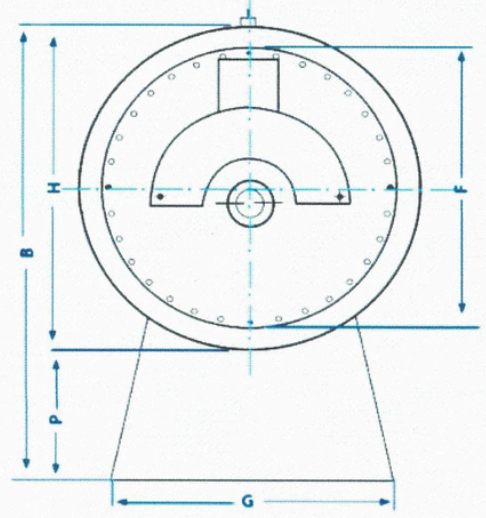
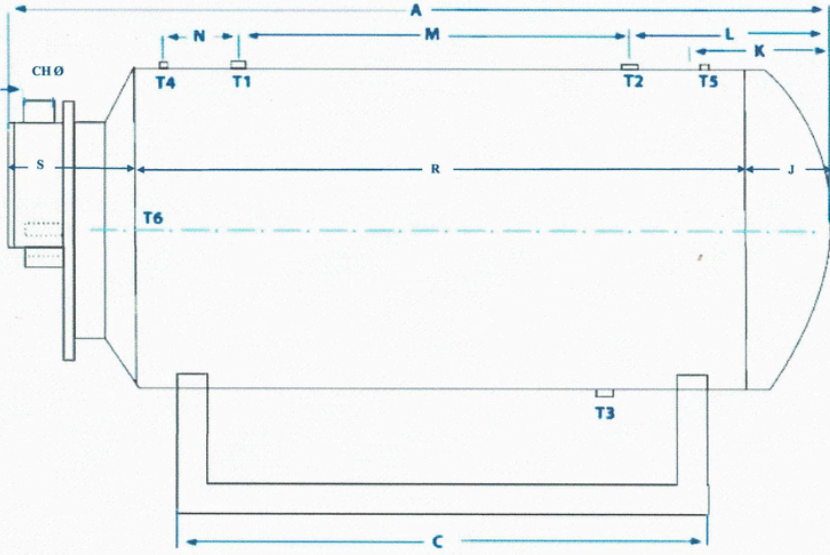
Type Generateur	Capacité (Litre/Heure)	Dimensions (mm)													Pression		T	Raccordement				
		A	B	C	F	G	H	J	K	L	M	N	P	R	S	Epreuve (Bars)	Service (Bars)	Max (C°)	Hydrolique			Cheminée
		T1/T2/T3 Ø	T5 Ø	T4/T6 Ø	CH Ø																	
G 50	5000	2850	1710	1800	990	900	1300	150	250	530	1220	250	450	2190	510	8	4	90	66	20/27	26/34	190

Saril INSPECT
 B. LILI
 Inspecteur en Contrôle
 Technique
 ID 23



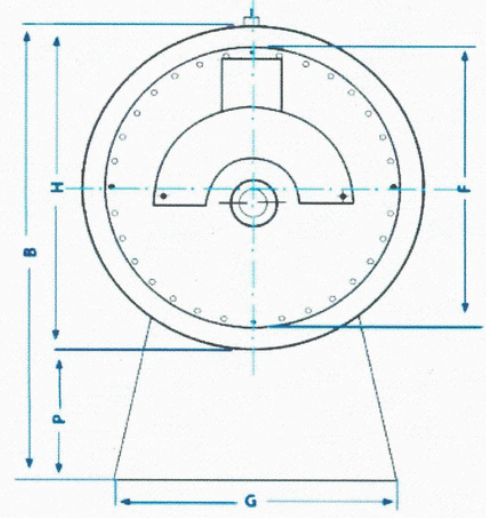
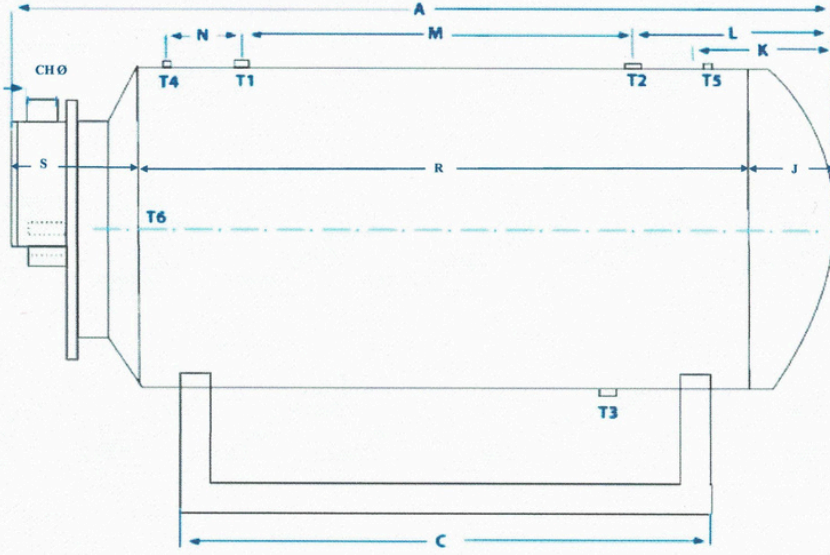
Type Generateur	Capacité (Litre/Heure)	Dimensions (mm)													Pression		T	Raccordement				
		A	B	C	F	G	H	J	K	L	M	N	P	R	S	Epreuve (Bars)	Service (Bars)	Max (C°)	Hydrolique			Cheminée
		T1/T2/T3 Ø	T5 Ø	T4/T6 Ø	CH Ø																	
G 70	7000	3000	1710	1850	990	900	1300	150	250	530	1220	250	450	2340	510	8	4	90	66	20/27	26/34	190

SARL INSPECT
B. LILI
 Inspecteur en Contrôle
 Technique
 ID 23



Type Generateur	Capacité (Litre/Heure)	Dimensions (mm)													Pression			T	Raccordement			
		A'	B	C	F	G	H	J	K	L	M	N	P	R	S	Epreuve (Bars)	Service (Bars)	Max (C°)	Hydrolrique			Cheminée
																			T1/T2/T3 Ø	T5 Ø	T4/T6 Ø	CH Ø
G 60	6000	3000	1710	1800	990	900	1300	150	250	530	1220	250	450	2340	510	8	4	90	66	20/27	26/34	190

SARL INSPECT
B. LILI
 Inspecteur en Contrôle
 Technique
 ID 23



Type Generateur	Capacité (Litre/Heure)	Dimensions (mm)													Pression			T	Raccordement			
		A'	B	C	F	G	H	J	K	L	M	N	P	R	S	Epreuve (Bars)	Service (Bars)	Max (C°)	Hydrolrique			Cheminée
																			T1/T2/T3 Ø	T5 Ø	T4/T6 Ø	CH Ø
G 80	8000	3000	1710	1850	990	900	1300	150	250	530	1220	250	450	2340	510	8	4	90	66	20/27	26/34	190