



**SARL CTS  
CHIBANE**

Chaudière - Générateur - Cuve - Ballon - Bruleur

Mezloug - Sétif

Tel: 07.70.98.53.53 / 036.74.61.20 - Fax: 036.74.61.23

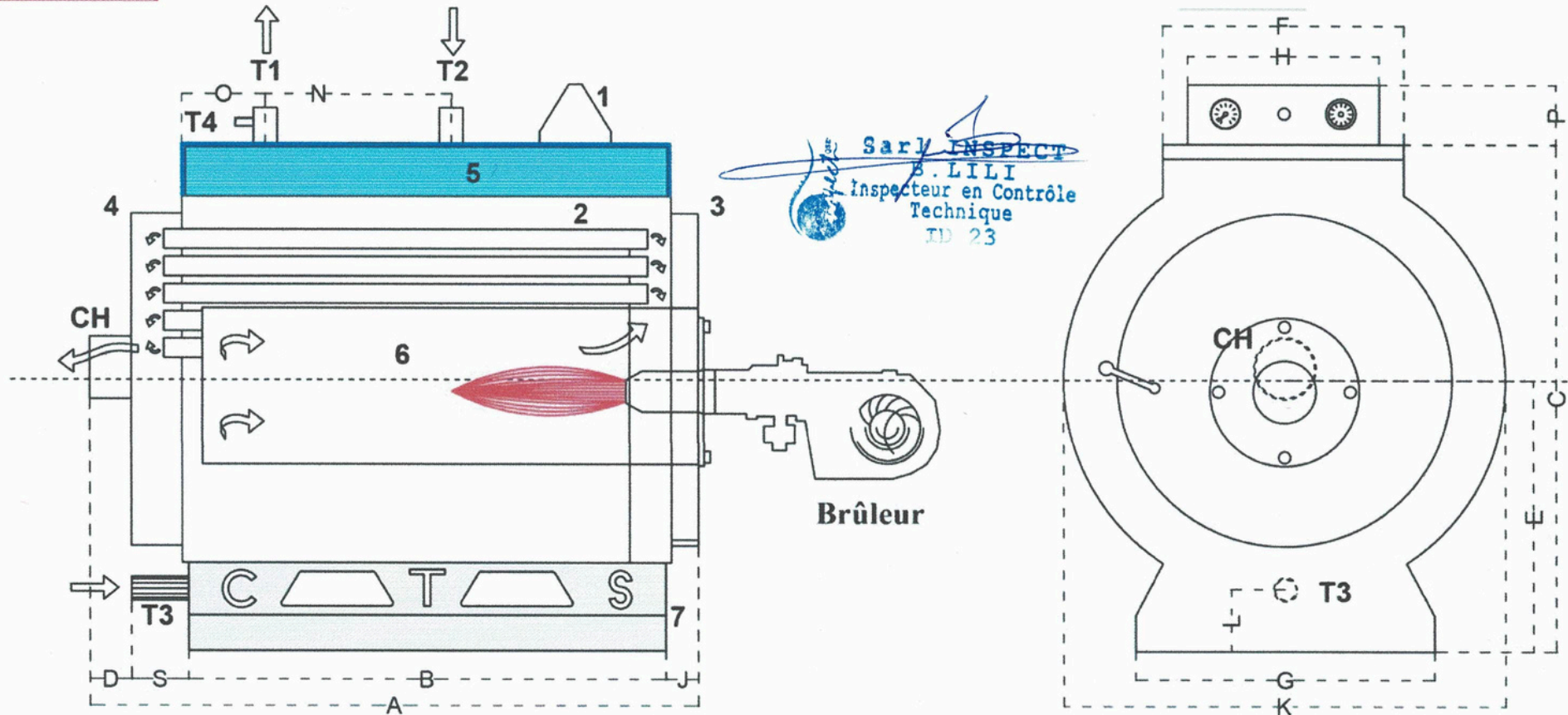
Email: cts\_chibane@yahoo.fr - chibanects88@gmail.com

**Fiche Technique :**

Chaudière E 200

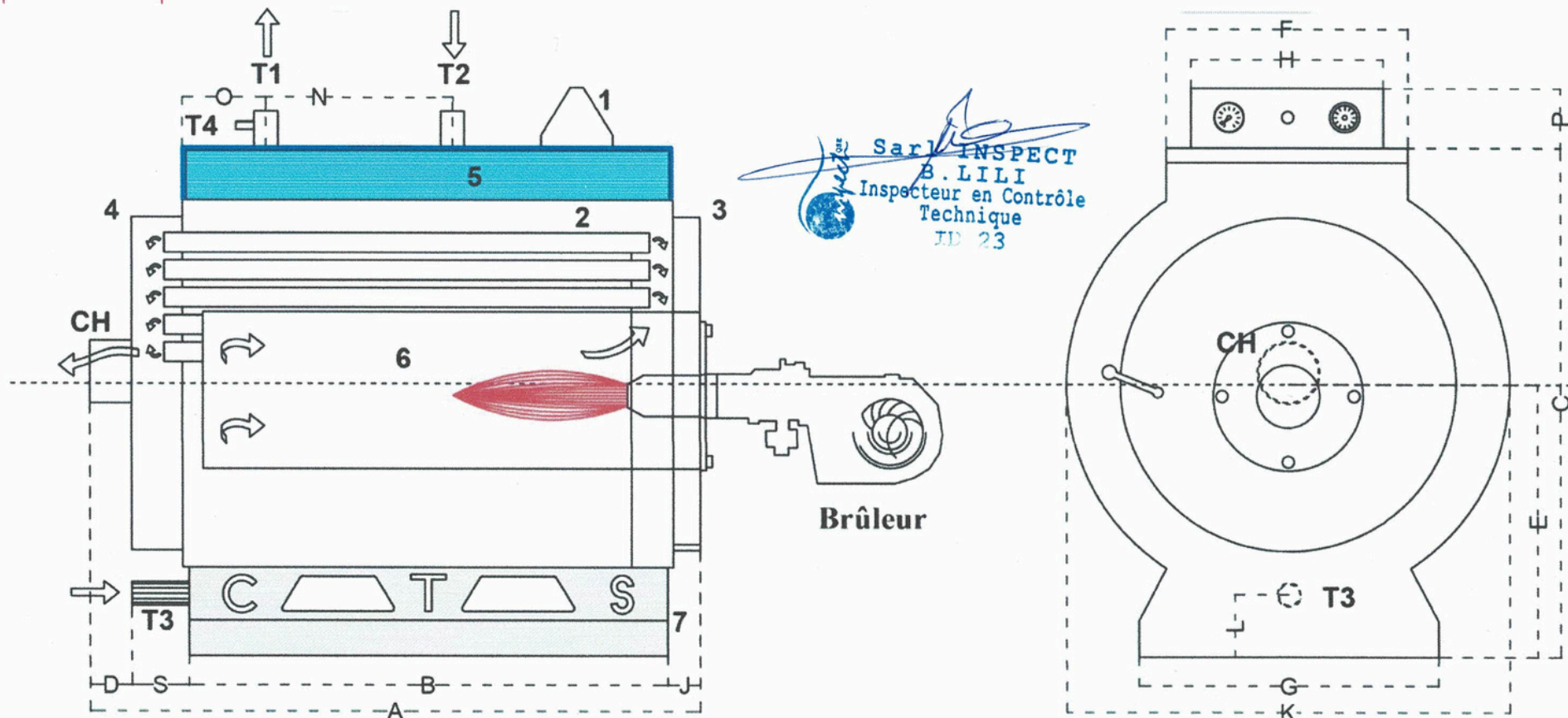


SARL INSPECT  
S. LILI  
Inspecteur en Contrôle  
Technique  
ID 23



- T1: Départ Eau Chaude.      T3: Vidange Chaudière.      1: Tableau de Commande.      3: Porte avec viseur de contrôle de flamme.      5: Isolant du corps de chauffe.      7: Socle
- T2: Retour Eau Chaude.      T4: Soupape de Sécurité.      2: Tubes a fumées.      4: Collecteur des fumées.      6: Foyer.

Type de Chaudière	Dimensions (mm)															Puissance		Pression		Poids (Kg)	Raccordement				
	A	B	C	D	E	F	G	H	J	K	L	N	O	P	S	Calorifique	Thermique	Epreuve (Bars)	Service (Bars)		T1	T2	T3	T4	CH
																(kcl/h)	(kW)				DN	DN	Ø	Ø	Ø
E 200	1810	1530	1230	60	635	450	870	350	90	1152	185	820	260	100	130	200.000 - 230.000	232,6	8	4	610	65	65	40/49	15/21	220



*Sarh INSPECT*  
**B. LILI**  
 Inspecteur en Contrôle  
 Technique  
 ID 23

- T1: Départ Eau Chaude.      T3: Vidange Chaudière.      1: Tableau de Commande.      3: Porte avec viseur de contrôle de flamme.      5: Isolant du corps de chauffe.      7: Socle
- T2: Retour Eau Chaude.      T4: Soupape de Sécurité.      2: Tubes a fumées.      4: Collecteur des fumées.      6: Foyer.

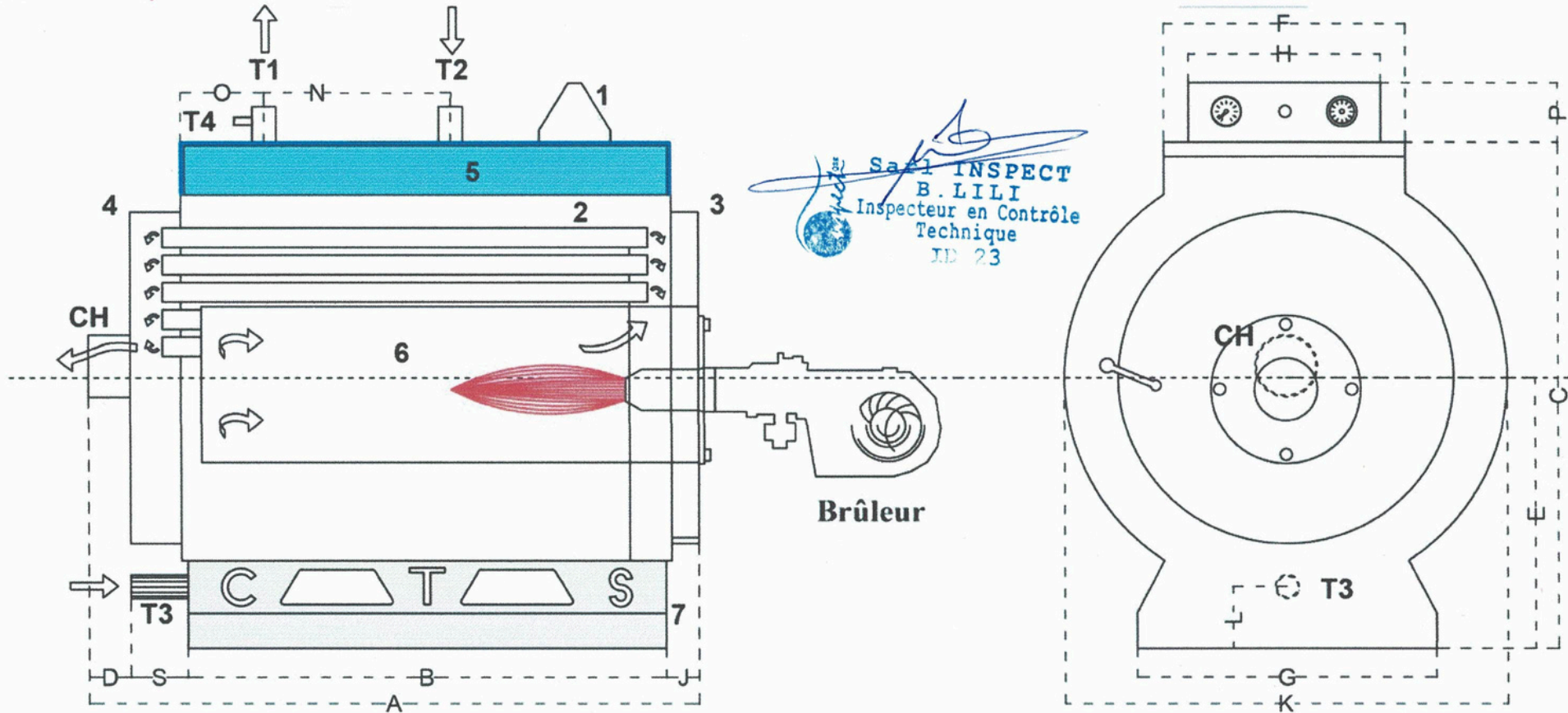
Type de Chaudière	Dimensions (mm)															Puissance		Pression		Poids (Kg)	Raccordement				
	A	B	C	D	E	F	G	H	J	K	L	N	O	P	S	Calorifique (kcl/h)	Thermique (kW)	Epreuve (Bars)	Service (Bars)		T1 DN	T2 DN	T3 Ø	T4 Ø	CH Ø
	F 250	1810	1530	1230	60	635	450	870	350	90	1152	185	820	260	100	130	250.000 - 280.000	290,7	8		4	865	65	65	40/49

# Fiche Technique :

## Chaudière G 320



*SARL INSPECT*  
**B. LILI**  
 Inspecteur en Contrôle  
 Technique  
 ID 23



- T1: Départ Eau Chaude.
- T2: Retour Eau Chaude.
- T3: Vidange Chaudière.
- T4: Soupape de Sécurité.
- 1: Tableau de Commande.
- 2: Tubes a fumées.
- 3: Porte avec viseur de contrôle de flamme.
- 4: Collecteur des fumées.
- 5: Isolant du corps de chauffe.
- 6: Foyer.
- 7: Socle

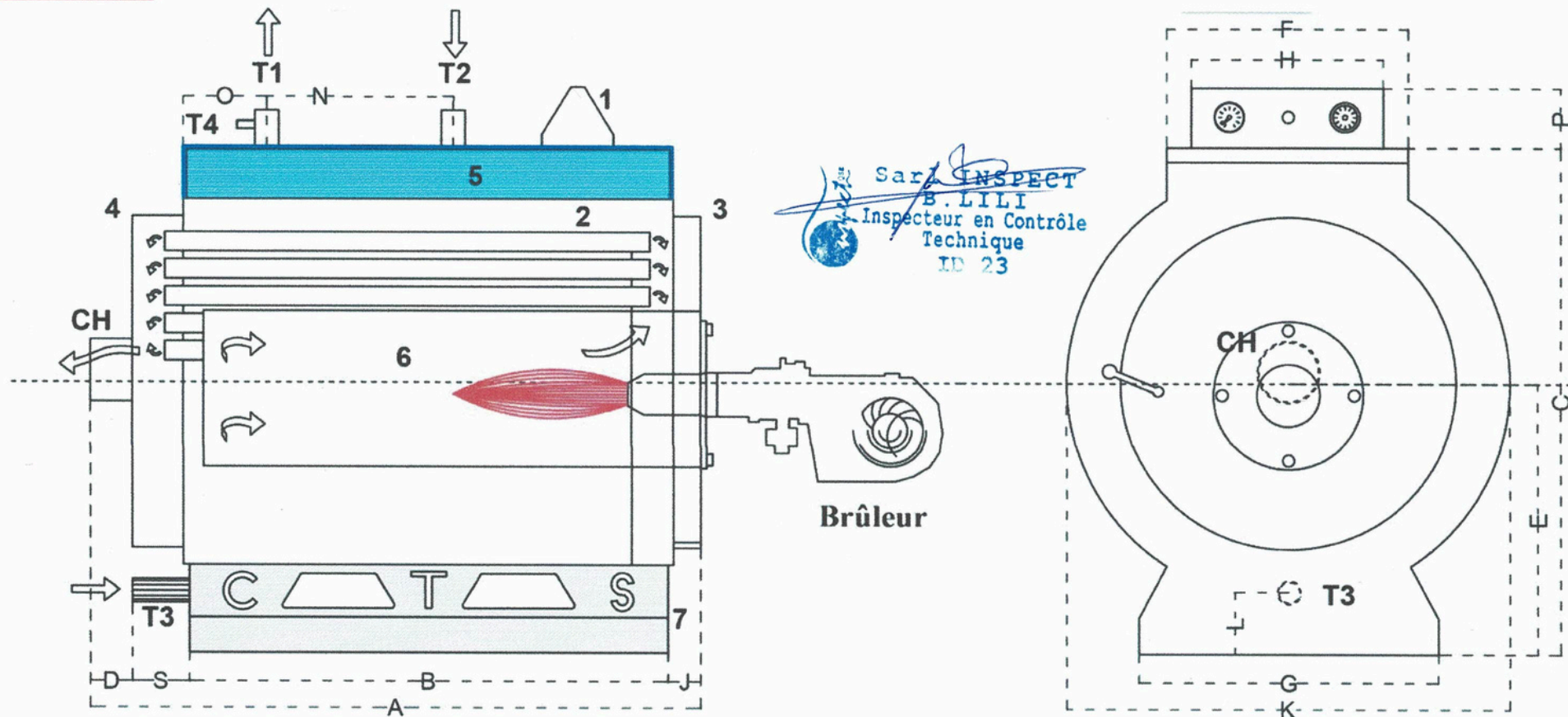
Type de Chaudière	Dimensions (mm)															Puissance		Pression		Poids (Kg)	Raccordement				
	A	B	C	D	E	F	G	H	J	K	L	N	O	P	S	Calorifique	Thermique	Epreuve (Bars)	Service (Bars)		T1	T2	T3	T4	CH
																(kcl/h)	(kW)				DN	DN	Ø	Ø	Ø
G 320	1810	1530	1230	60	635	450	870	350	90	1152	185	820	260	100	130	320.000 - 350.000	372	8	4	895	80	80	40/49	15/21	250

# Fiche Technique :

## Chaudière H 400



SARL INSPECT  
 B. LILI  
 Inspecteur en Contrôle  
 Technique  
 ID 23



T1: Départ Eau Chaude.  
 T2: Retour Eau Chaude.

T3: Vidange Chaudière.  
 T4: Soupape de Sécurité.

1: Tableau de Commande.  
 2: Tubes a fumées.

3: Porte avec viseur de contrôle de flamme.  
 4: Collecteur des fumées.

5: Isolant du corps de chauffe.  
 6: Foyer.

7: Socle

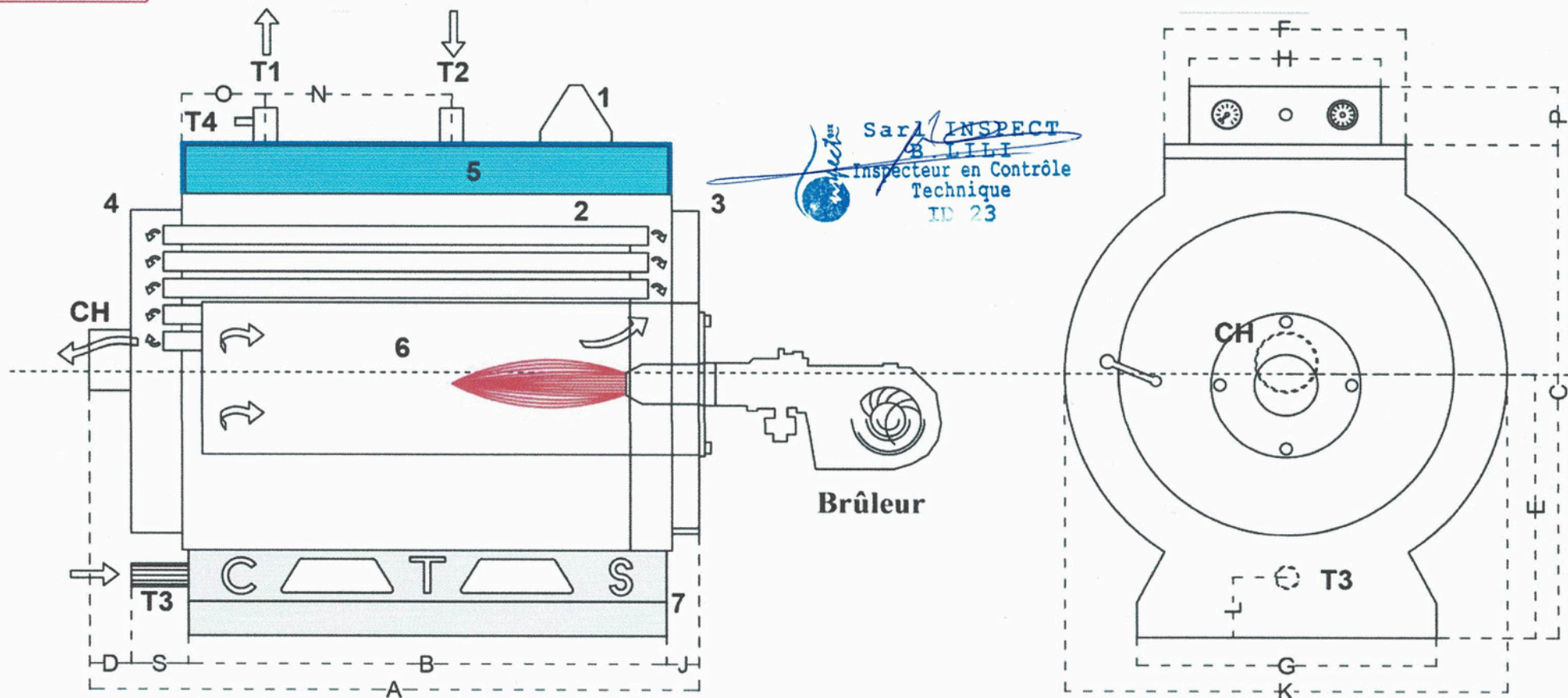
Type de Chaudière	Dimensions (mm)															Puissance		Pression		Poids (Kg)	Raccordement				
	A	B	C	D	E	F	G	H	J	K	L	N	O	P	S	Calorifique (kcl/h)	Thermique (kW)	Epreuve (Bars)	Service (Bars)		T1	T2	T3	T4	CH
																					DN	DN	Ø	Ø	Ø
H 400	2010	1730	1230	60	635	450	870	350	90	1152	185	820	260	100	130	400.000 - 450.000	465	8	4	950	80	80	40/49	15/21	300

# Fiche Technique :

## Chaudière I 450



*Saril INSPECT*  
 B LILI  
 Inspecteur en Contrôle  
 Technique  
 ID 23



T1: Départ Eau Chaude.  
 T2: Retour Eau Chaude.

T3: Vidange Chaudière.  
 T4: Soupape de Sécurité.

1: Tableau de Commande.  
 2: Tubes a fumées.

3: Porte avec viseur de contrôle de flamme.  
 4: Collecteur des fumées.

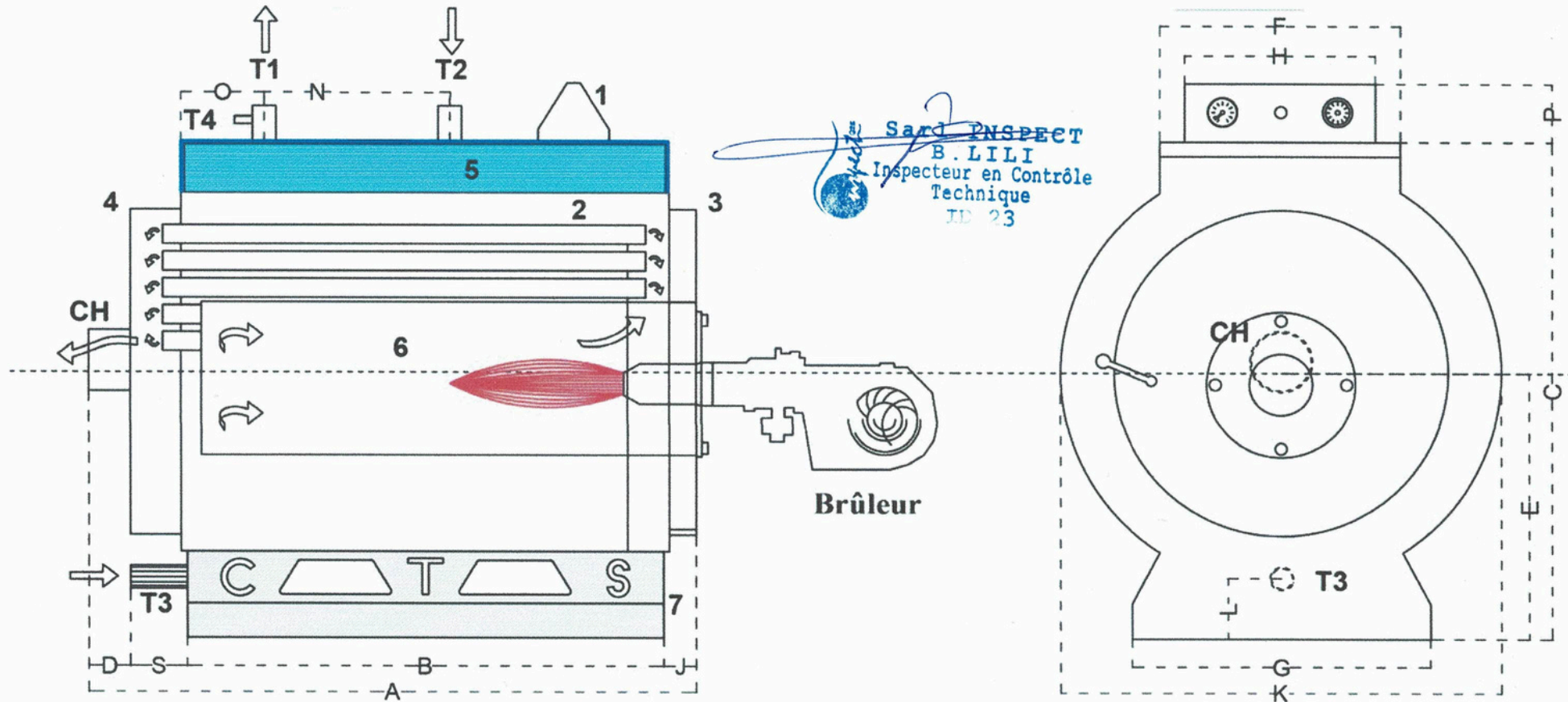
5: Isolant du corps de chauffe.  
 6: Foyer.

7: Socle

Type de Chaudière	Dimensions (mm)															Puissance		Pression		Poids (Kg)	Raccordement				
	A	B	C	D	E	F	G	H	J	K	L	N	O	P	S	Calorifique	Thermique	Epreuve (Bars)	Service (Bars)		T1	T2	T3	T4	CH
																(kcl/h)	(kW)				DN	DN	Ø	Ø	Ø
I 450	2110	1830	1230	60	635	450	870	350	90	1152	185	820	260	100	130	450.000 - 480.000	523	8	4	1010	80	80	40/49	15/21	300

# Fiche Technique :

## Chaudière J 500



*Sard* INSPECT  
 B. LILI  
 Inspecteur en Contrôle  
 Technique  
 ID 23

- T1: Départ Eau Chaude.
- T3: Vidange Chaudière.
- 1: Tableau de Commande.
- 3: Porte avec viseur de contrôle de flamme.
- 5: Isolant du corps de chauffe.
- 7: Socle
- T2: Retour Eau Chaude.
- T4: Soupape de Sécurité.
- 2: Tubes a fumées.
- 4: Collecteur des fumées.
- 6: Foyer.

Type de Chaudière	Dimensions (mm)															Puissance		Pression		Poids (Kg)	Raccordement				
	A	B	C	D	E	F	G	H	J	K	L	N	O	P	S	Calorifique	Thermique	Epreuve (Bars)	Service (Bars)		T1	T2	T3	T4	CH
																(kcl/h)	(kW)				DN	DN	Ø	Ø	Ø
<b>J 500</b>	2210	1930	1230	60	635	450	870	350	90	1152	185	820	260	100	130	500.000 - 5500.000	581,4	8	4	1060	100	100	40/49	33/42	300